

4

3

2

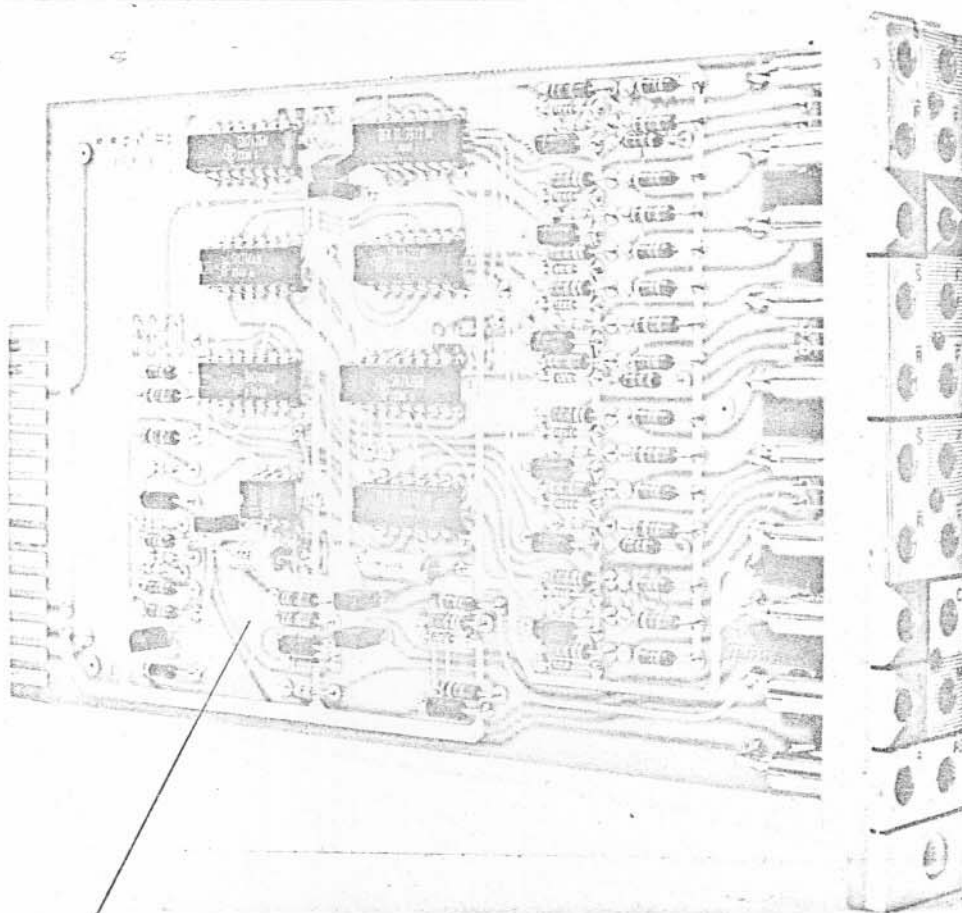
1

D

C

B

A



1

DIESES DOKUMENT GENIESST URHEBERRECHT
UND DAMIT DEN GESETZLICH DAFÜR
BESTEHENDEN SCHUTZ

FESTIGKEIT GEPR.

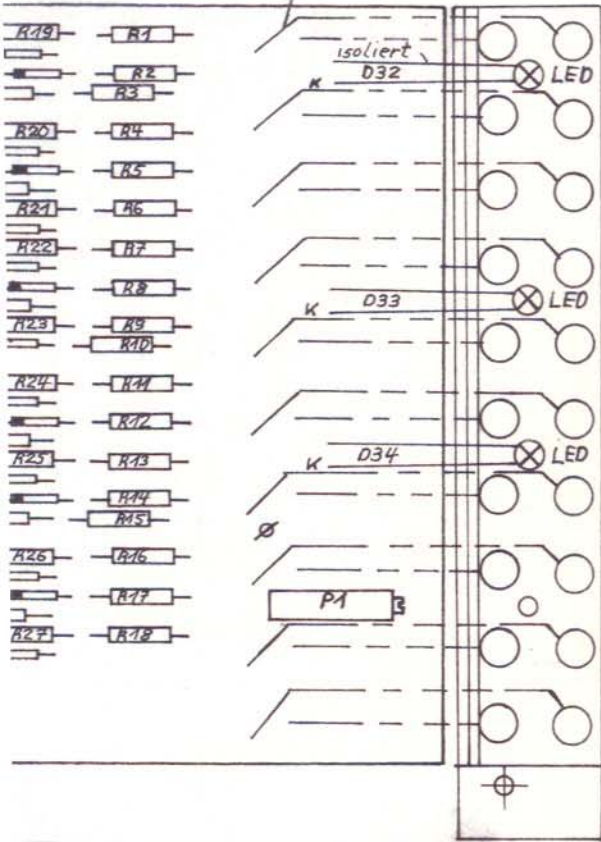
VERTEILER

FREIGABE.

DATUM

				ZUL. ABW	OBERFL.	MAßSTAB	GEWICHT
						WERKSTOFF	
				1975 TAG	NAME	Logik D080 Flipflop - Monoflop AL82A	
				BEARB. 30.4.75 Ia.			
				GEPR 10.6.	Ki		
				NORM			
				PRS			
				DORNIER-SYSTEM GMBH FRIEDRICHSHAFEN		E 917 100.00.0	
AND ZUST	AND NR	TAG	NAME	URSPR	ERS F	ERS D	BLATT 1 3 BL

Drahtbrücken



Ø 18 Durchkontaktierungen

F
E
D
C
B
A

ESES DOKUMENT GENIESST URHEBERRECHT UND DAMIT DEN GESETZLICH DAFÜR BESTEHENDEN SCHUTZ	FESTIGKEIT GEPR.	VERTEILER
	EIGABE	DATUM

ZUL. ABW.		OBERFL.	MAßSTAB	GEWICHT
			WERKSTOFF	

19 74	TAG	NAME	Logik D080 Flipflop-Monoflop AL82A
BEARB.	1. 3.	<i>Selbstler</i>	
GEPR.	4. 4.	<i>Kaiser</i>	
NORM			
PRS			

DORNIER-SYSTEM G M B H FRIEDRICHSHAFEN		BP E 917 100.00.0	BLATT
ÄND. NR.	TAG	NAME	BL
URS PR	ERS F	ERS D	

8

7

6

5

F

E

D

C

B

A

GND6

POS5
GNDD
DR

JC1

JC5

JC2

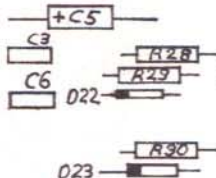
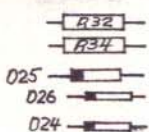
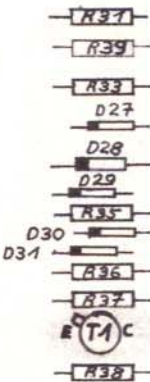
JC6

JC3

JC7

JC4

JC8

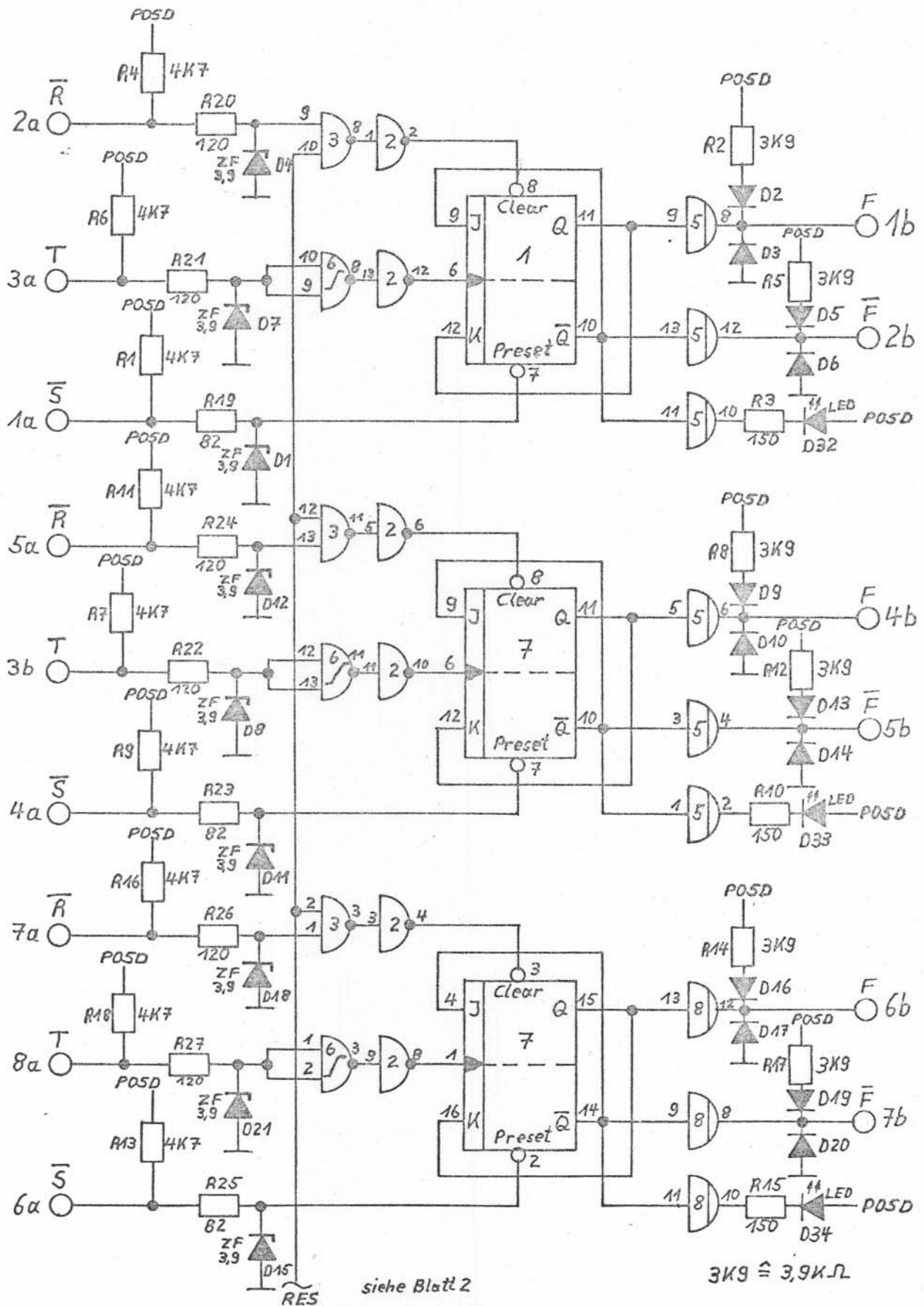


8

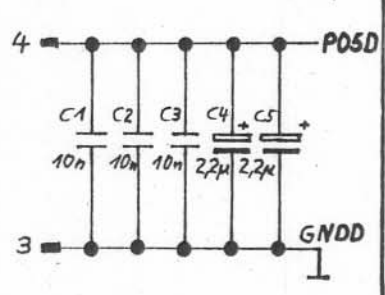
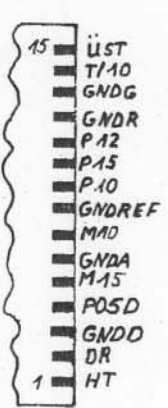
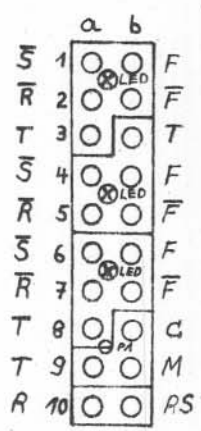
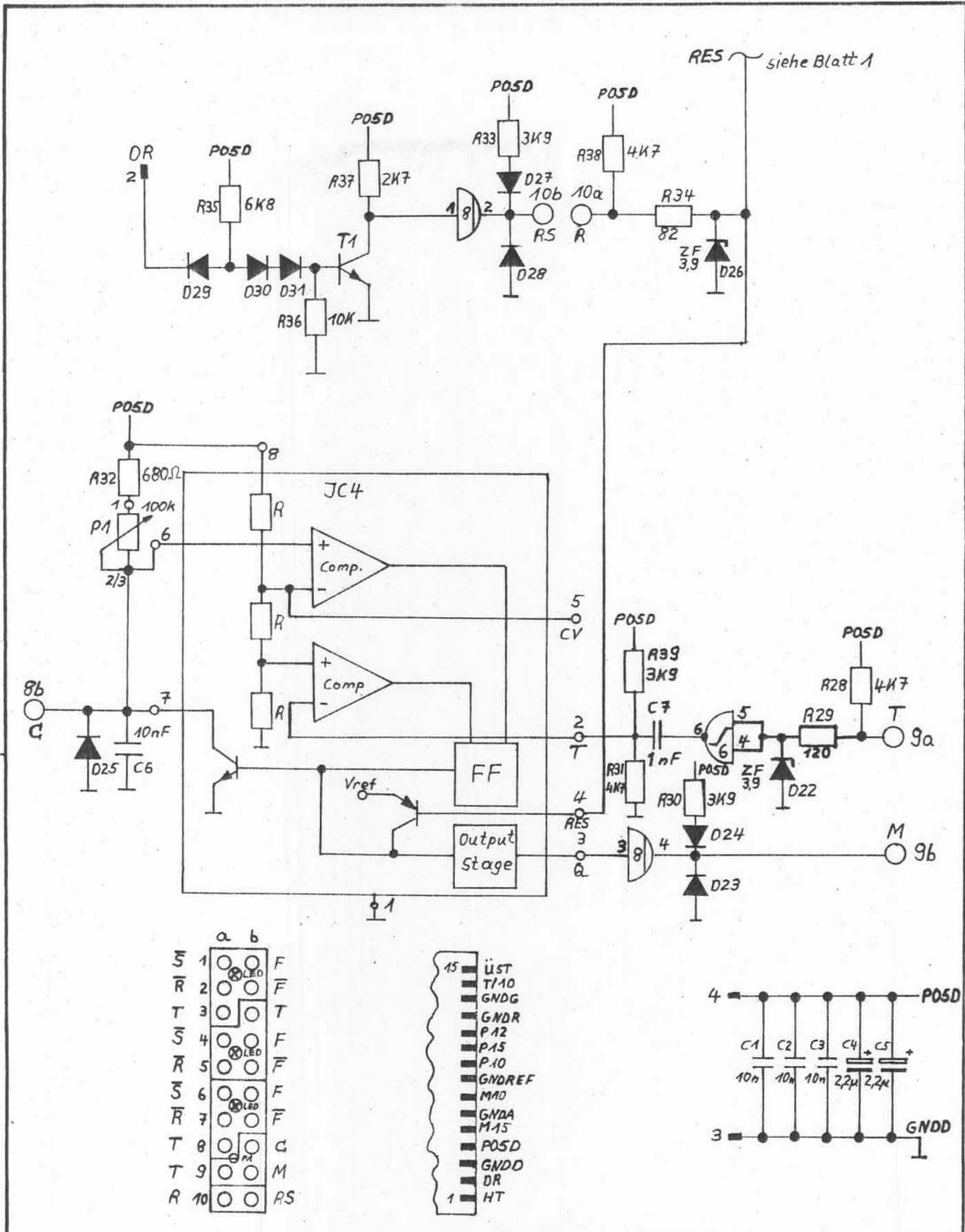
7

6

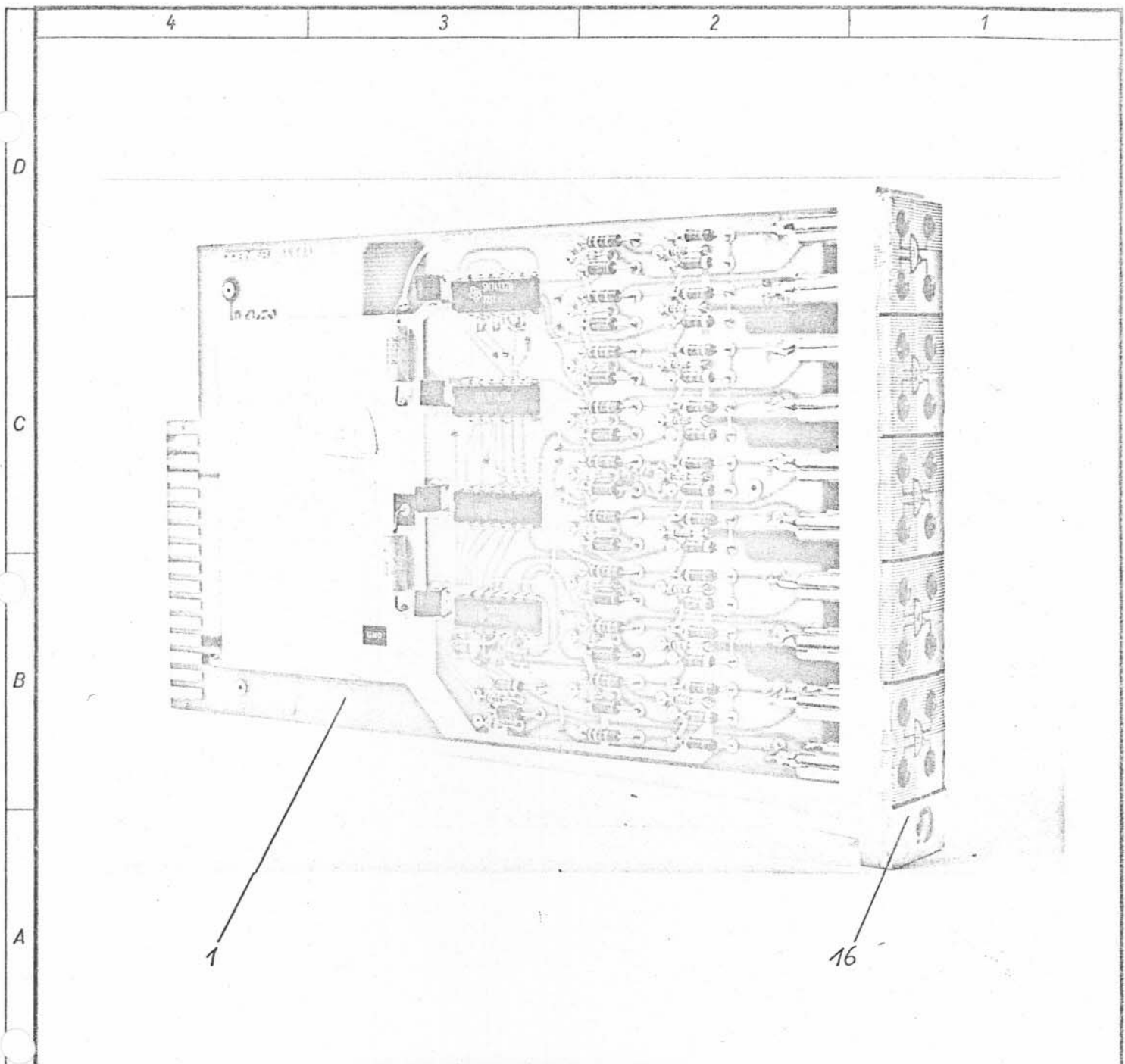
5



7.2.74 Sa. , Kärchen.			
Gezeichnet	Maßstab	Logik DD 80 Flipflop - Monoflop AL 82 A	
F. Loeblich			
Ausg.	Datum	Bearbeiter	Geprüft
			SP E 917 100.00.0
			Blatt 1 von 2 <small>9A 0552</small>

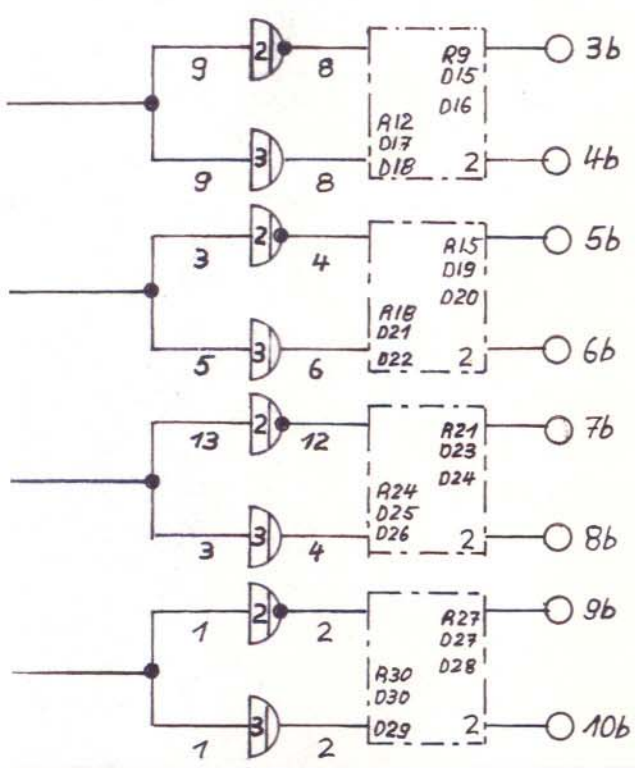
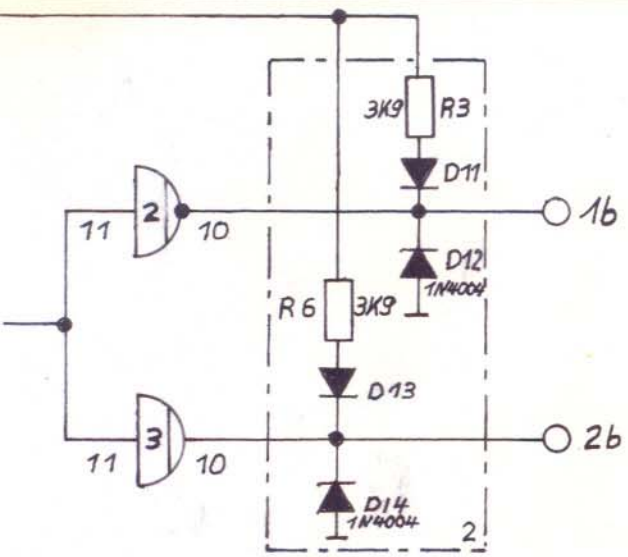


				7.2.74 Sa., 4.4. Kächer	
		Gezeichnet	Maßstab		
		J. Lubinski			
AL 930474 Sa.		Kai.		SP E 917 100.00.0	
Ausg.	Datum	Bearbeiter	Geprüft	Blatt 2	
				98 055 2	



DIESES DOKUMENT GENIESST URHEBERRECHT UND DAMIT DEN GESETZLICH DAFÜR BESTEHENDEN SCHUTZ	FESTIGKEIT GEPR.	VERTEILER
		DATUM
FREIGABE		

				ZUL ABW	OBERFL	MAßSTAB	GEWICHT
				WERKSTOFF			
				1975	TAG	NAME	
				BEARB.	30.4.	Sg	
				GEPR	10.6.	Ki	
				NORM			
				PRS			
				DORNIER-SYSTEM GMBH FRIEDRICHSHAFEN			BLATT 1
				E 917 200.00.0			2 BL
AND ZUST	AND NR	TAG	NAME	URSPR.	ERS F	ERS D	



ESES DOKUMENT GENIESST URHEBERRECHT UND DAMIT DEN GESETZLICH DAFÜR BESTEHENDEN SCHUTZ	FESTIGKEIT GEPR.	VERTEILER
		DATUM

ZUL. ABW.		OBERFL.	MAßSTAB	GEWICHT
			WERKSTOFF	

19 74	TAG	NAME	Logik DO 80 Nand - And AL80A
BEARB. 8.2.		<i>Lukulujin</i>	
GEPR. 4.4.		<i>Kaiche</i>	
NORM			
PRS			

DORNIER-SYSTEM G M B H FRIEDRICHSHAFEN			SP E 917 200.00.0	BLATT
ÄND. NR.	TAG	NAME		BL
URSPR			ERS F	ERS D

F

E

D

C

B

A

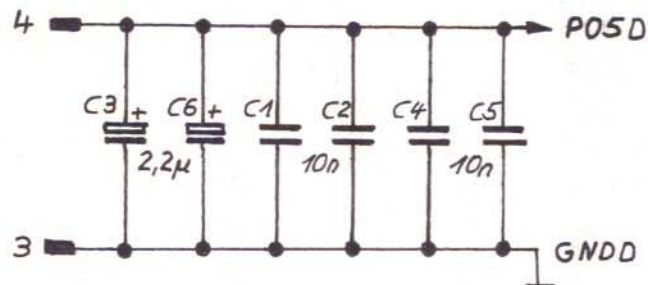
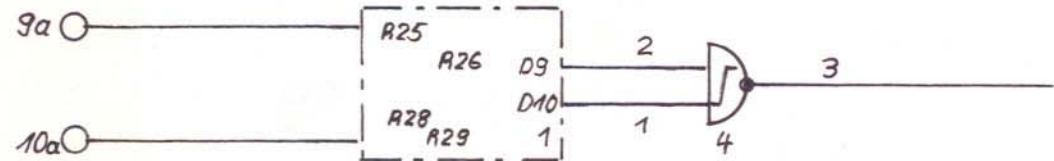
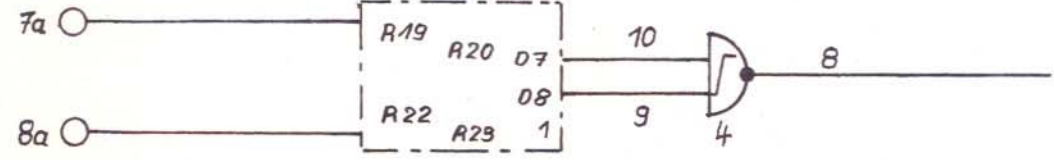
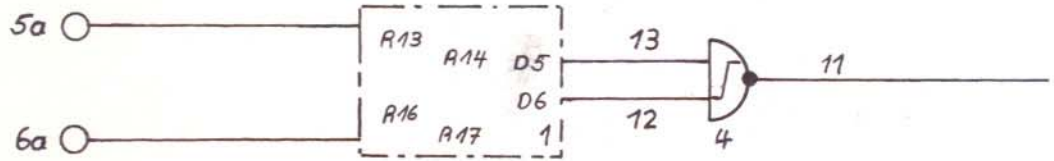
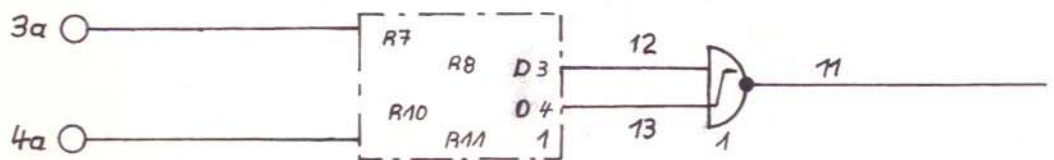
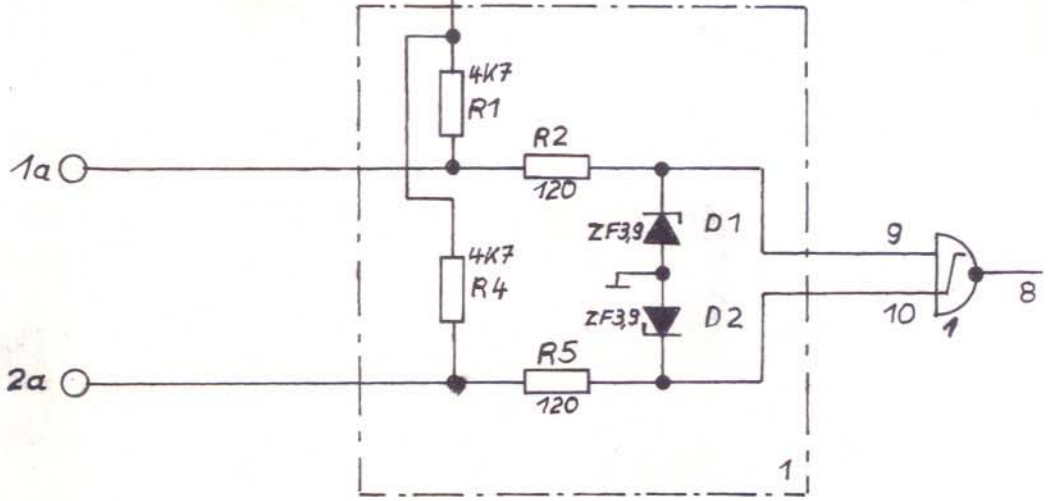
8

7

6

5

POS0 ←



D

FR

AN

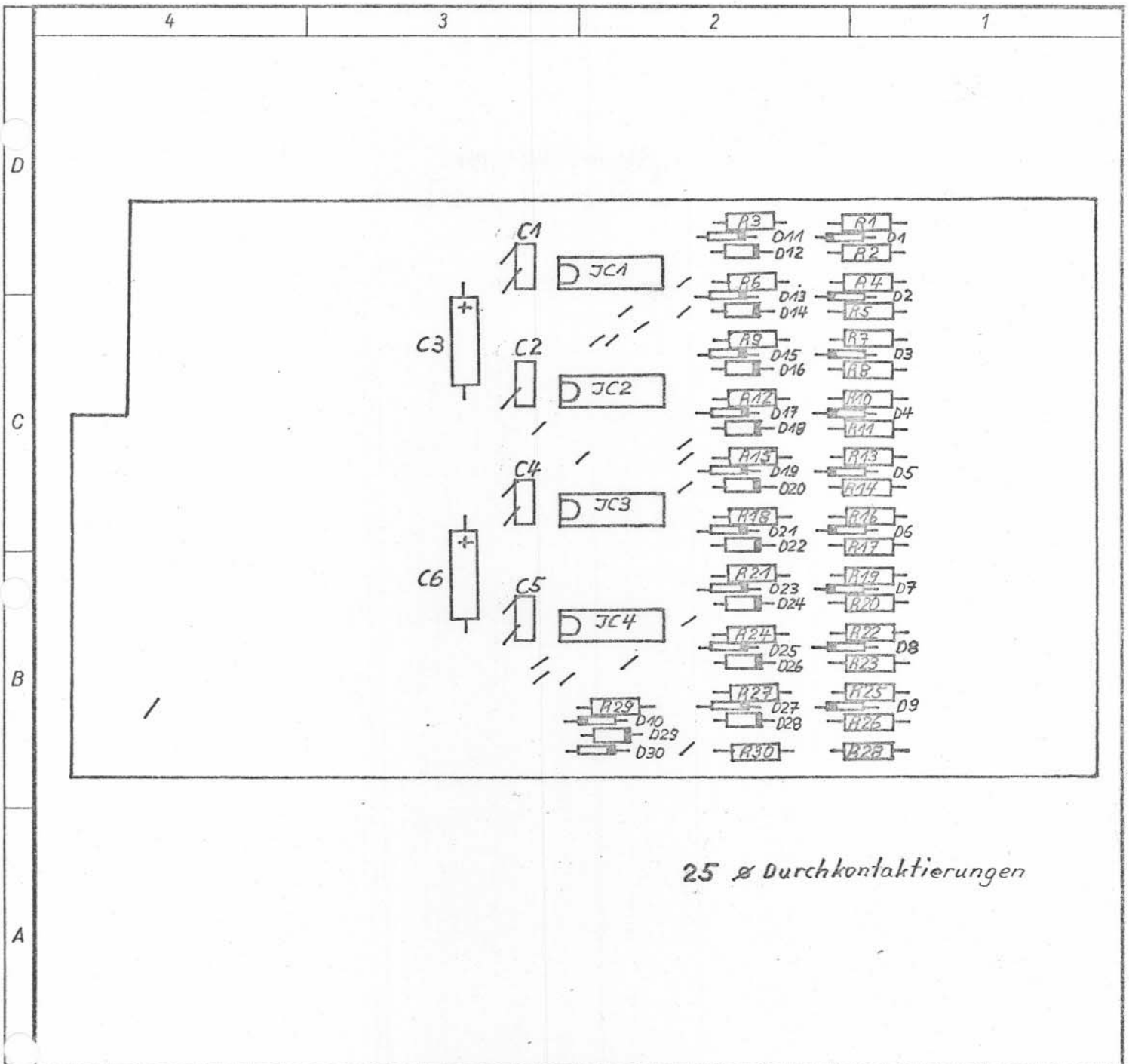
ZUS

8

7

6

5



25 x Durchkontaktierungen

DIESES DOKUMENT GENIESST URHEBERRECHT UND DAMIT DEN GESETZLICH DAFÜR BESTEHENDEN SCHUTZ		FESTIGKEIT GEPR.		VERTEILER	
FREIGABE				DATUM	
ZUL ABW.		OBERFL.		MAßSTAB	
				WERKSTOFF	
19 74 TAG		NAME		Logik DO 80 Nand - And AL80A	
BEARB. 8.2.		Karl Müller			
GEPR 5.4.		Karl Müller			
NORM					
PRS					
		DORNIER-SYSTEM G M B H FRIEDRICHSHAFEN		BP E 917 200.00.0	
				BLATT	
				BL	
ÄND. ZUST	ÄND NR	TAG	NAME	URSPR	ERS. F :
					ERS. D

4

3

2

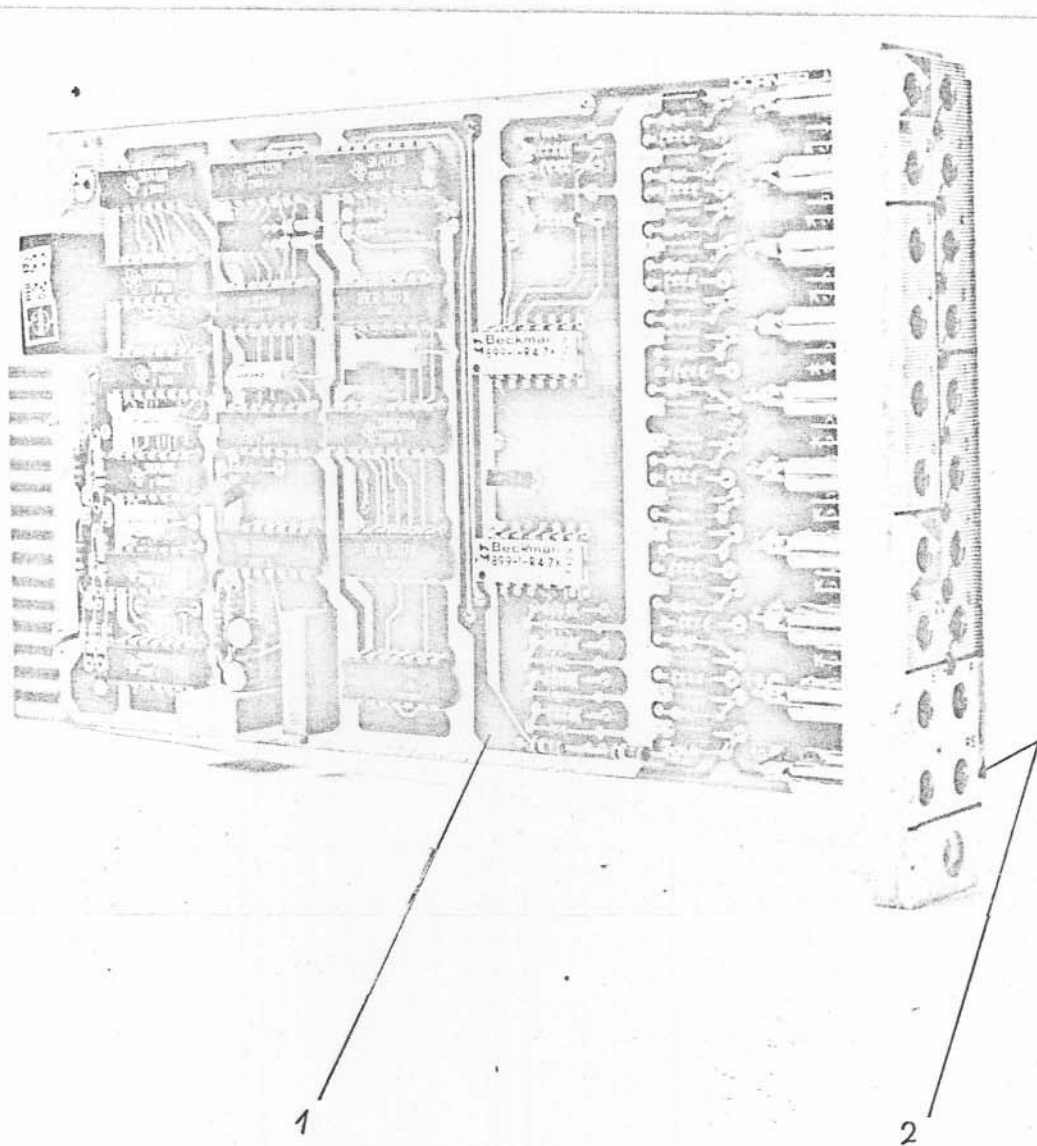
1

D

C

B

A



DIESES DOKUMENT GENIESST URHEBERRECHT
UND DAMIT DEN GESETZLICH DAFÜR
BESTEHENDEN SCHUTZ

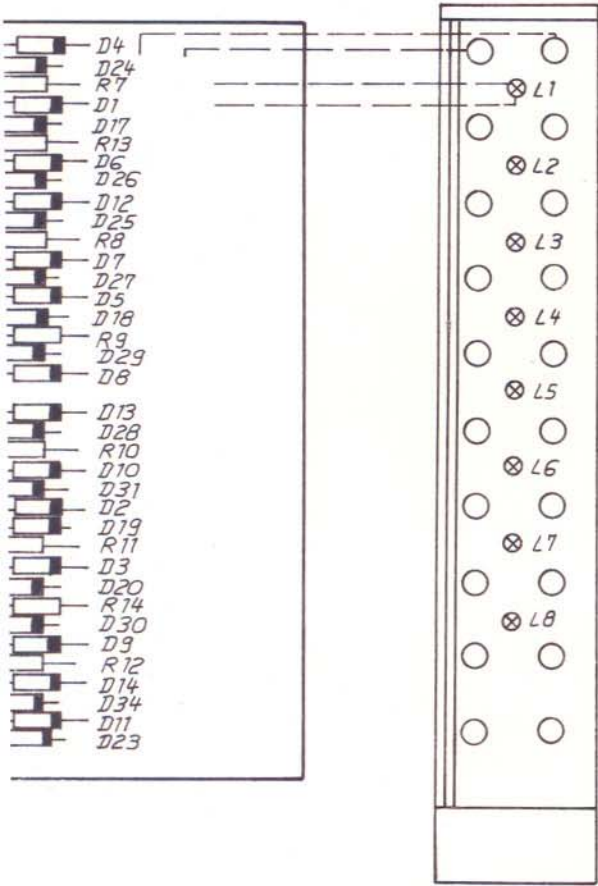
FESTIGKEIT GEPR.

VERTEILER

FREIGABE

DATUM

				ZUL. ABW		OBERFL		MAßSTAB		GEWICHT	
								WERKSTOFF			
				1975	TAG	NAME		Logik D080 Taktgeber - BCD Zähler AL 81A			
				BEARB.	30.4.	Jay					
				GEPR	10.6.	Kei					
				NORM							
				PRS				E 917 300.00.0			
				DORNIER-SYSTEM GMBH FRIEDRICHSHAFEN							
AND. ZUST	AND. NR	TAG	NAME	URSPR		ERS F		ERS D		BLATT 1 3 BL	



K = Katode kürzerer Anschluß

F

E

D

C

B

A

ESES DOKUMENT GENIESST URHEBERRECHT UND DAMIT DEN GESETZLICH DAFÜR BESTEHENDEN SCHUTZ

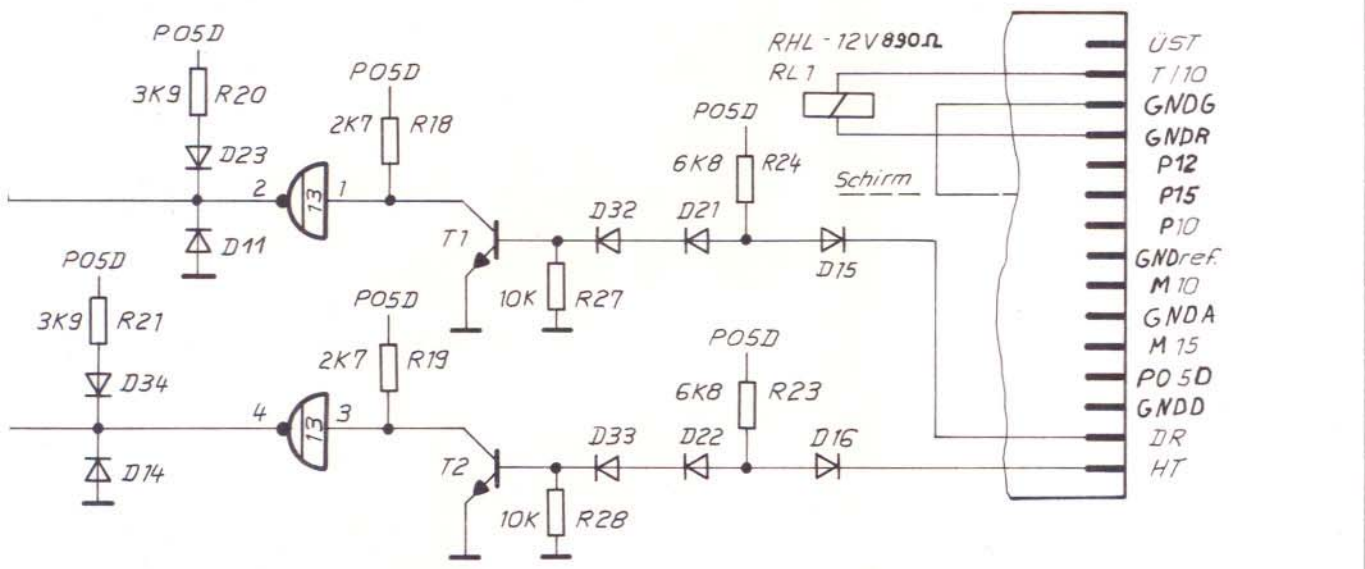
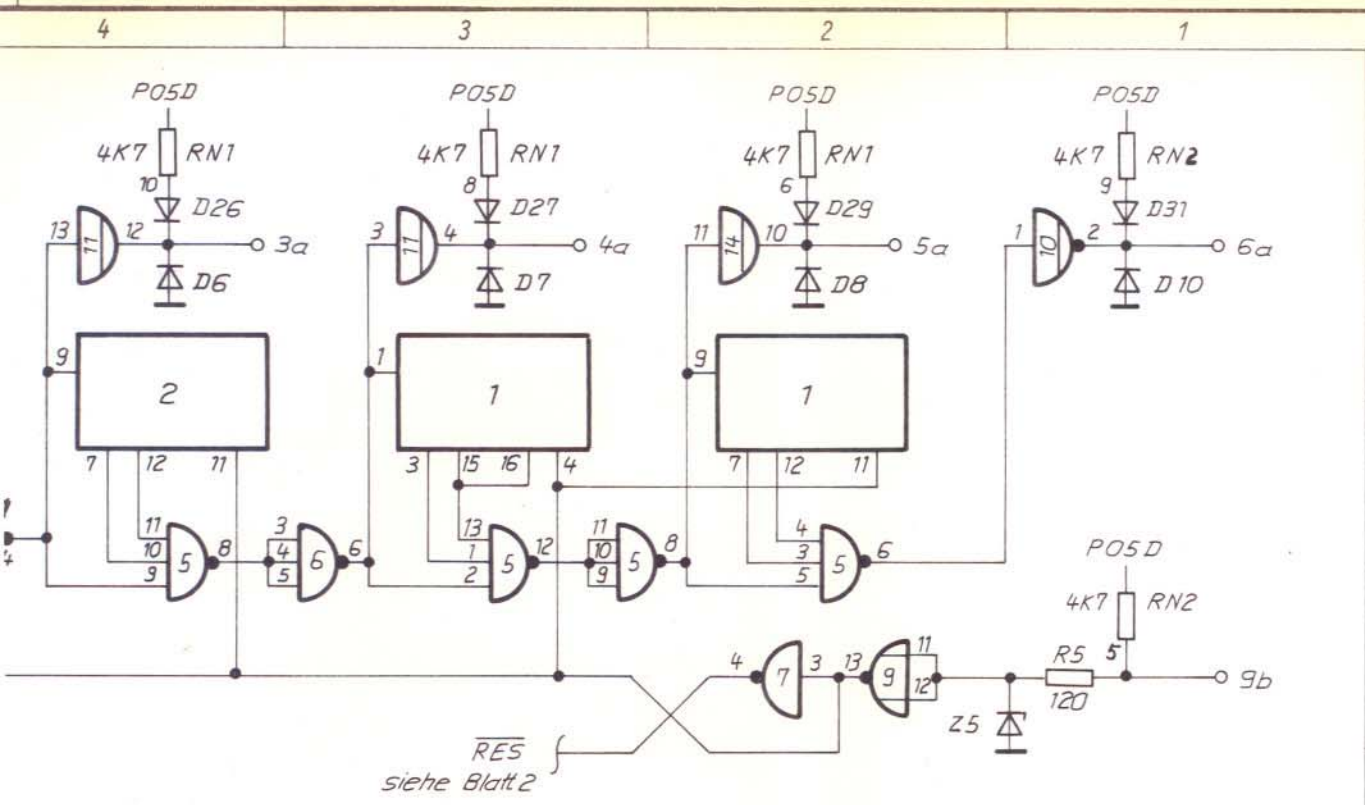
FESTIGKEIT GEPR.

VERTEILER

EIGABE

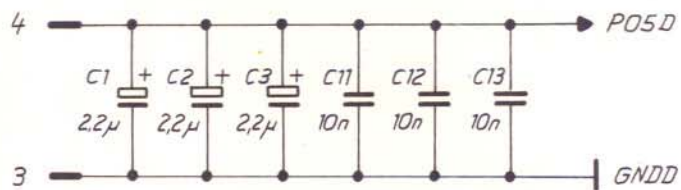
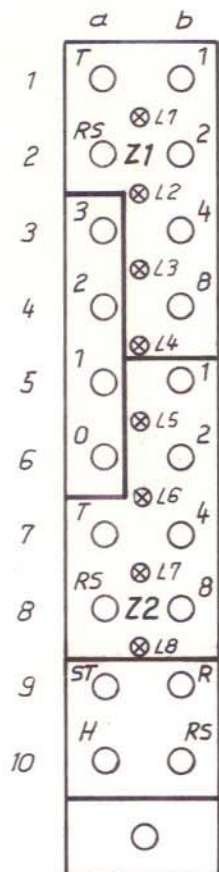
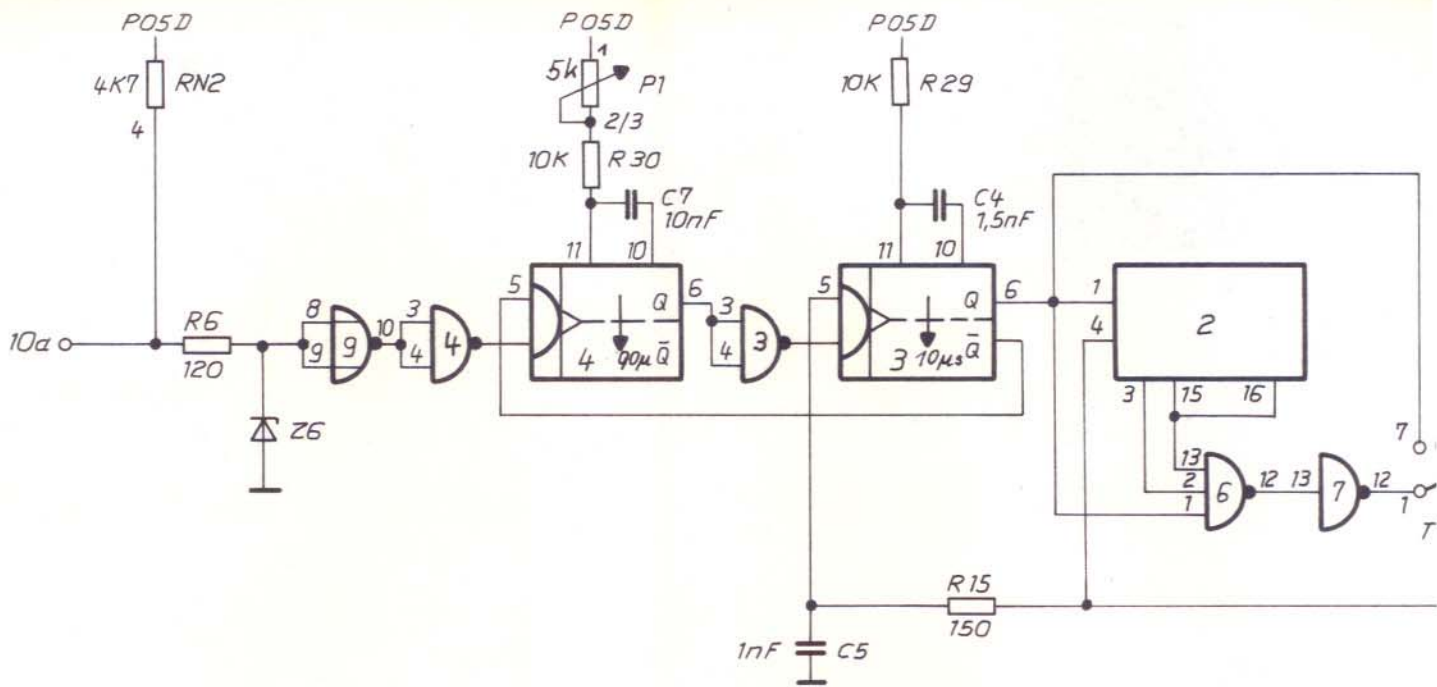
DATUM

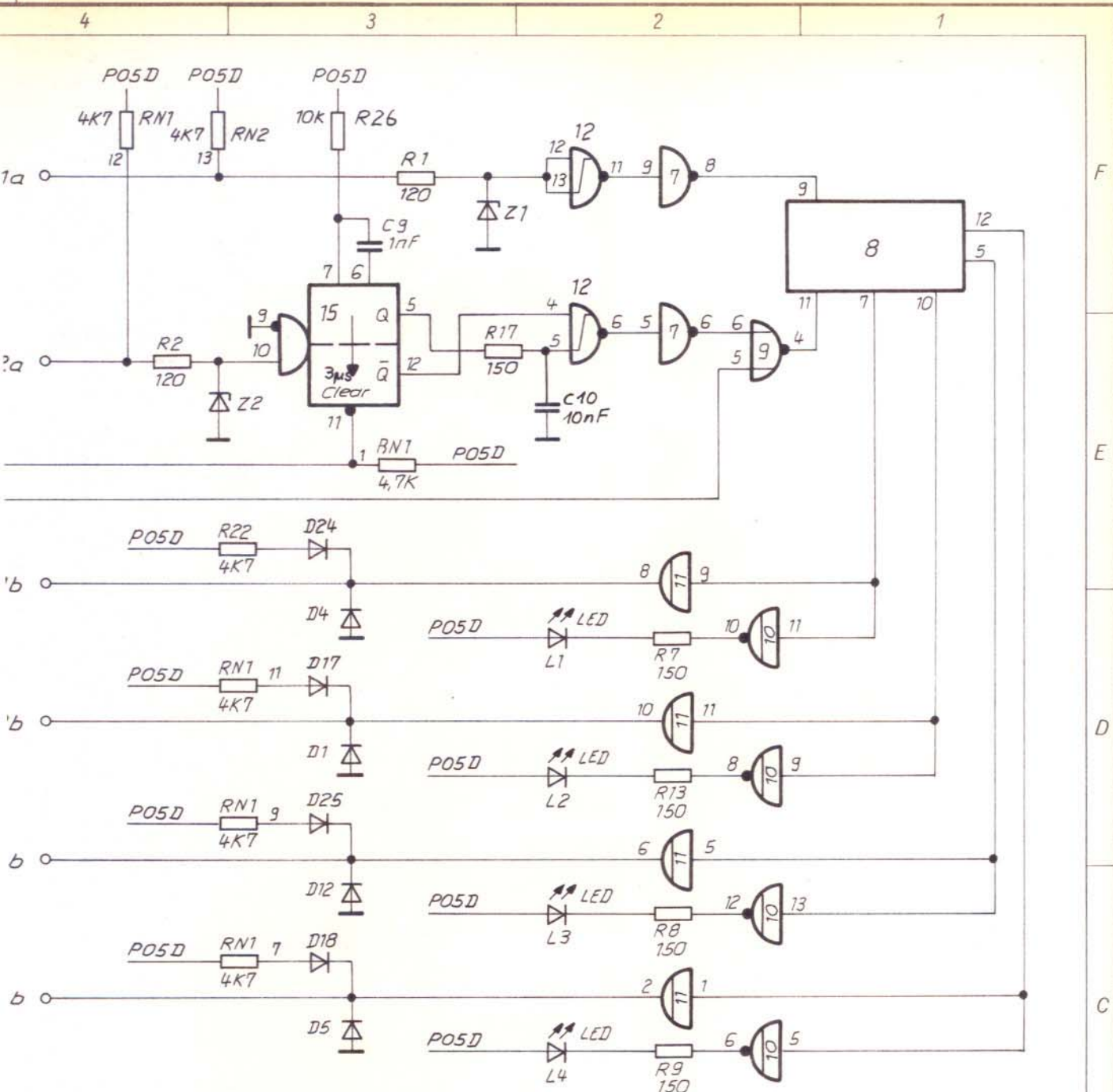
ZUL. ABW.		OBERFL.		MAßSTAB		GEWICHT		
				WERKSTOFF				
19 74	TAG	NAME		Logik DO80 Taktgeber - BCD Zähler AL 81 A				
BEARB.	20.3.	Boozyle						
GEPR.	22.3.	La. Kächer						
NORM								
PRS								
1	30.4.75	La. K.		DORNIER-SYSTEM G M B H FRIEDRICHSHAFEN				BLATT
				BP E 917 300.00.0				BL
ÄND. NR.	TAG	NAME		URSPR	ERS F	ERS D		



ESES DOKUMENT GENIESST URHEBERRECHT UND DAMIT DEN GESETZLICH DAFÜR BESTEHENDEN SCHUTZ	FESTIGKEIT GEPR.	VERTEILER
		DATUM

ZUL. ABW.		OBERFL.	MAßSTAB	GEWICHT	
			WERKSTOFF		
19 74	TAG	NAME	<p style="text-align: center;">Logik D080 Taktgeber - BCD Zähler AL 81 A</p>		
BEARB.	20.3.	Rosczyk			
GEPR.	21.3.	Ja, Kärcher			
NORM					
PRS					
DORNIER-SYSTEM GMBH FRIEDRICHSHAFEN			SP E 917 300.00.0	BLATT 1	
ÄND. NR.	TAG	NAME	URSPR	ERS F	ERS D





ESES DOKUMENT GENIESST URHEBERRECHT UND DAMIT DEN GESETZLICH DAFÜR BESTEHENDEN SCHUTZ	FESTIGKEIT GEPR.	VERTEILER
EIGABE		DATUM

	ZUL. ABW.	OBERFL.	MAßSTAB	GEWICHT	
			WERKSTOFF		
	19 74	TAG	NAME		
	BEARB.	20.3	Roxyst		
	GEPR.	21.3	Sa. Kaser		
	NORM				
	PRS				
DORNIER-SYSTEM G M B H FRIEDRICHSHAFEN			Logik DO 80 Taktgeber - BCD Zähler AL 81 A		BLATT 2
ÄND. NR.	TAG	NAME	URSPR	ERS F	ERS D
					BL

